

# Technisches Datenblatt

## Deckel für 90°-Bogen A2

Artikelnummer: 7134908



Deckel für 90°-Bogen mit vormontierten Drehriegeln.  
Der Deckel kann bei Formteilen in allen Seitenhöhen eingesetzt werden.

Die Breite 100 mm ist in eckiger Ausführung und entspricht nicht der Abbildung.



**VA** Edelstahl, rostfrei

**2B** blank, nachbehandelt

### Stammdaten

Artikelnummer	7134908
Typ	DFB 90 100 A2
Bezeichnung 1	Deckel Bogen 90°
Bezeichnung 2	eckig, für RB 90 100
Hersteller	OBO
Dimension	B100mm
Werkstoff	Edelstahl, rostfrei 1.4301
Oberfläche	blank, nachbehandelt
Oberflächennorm	
Kleinste VK-Einheit	1
Mengeneinheit	Stück
Gewicht	65 kg
Gewichtseinheit	kg/100 St.

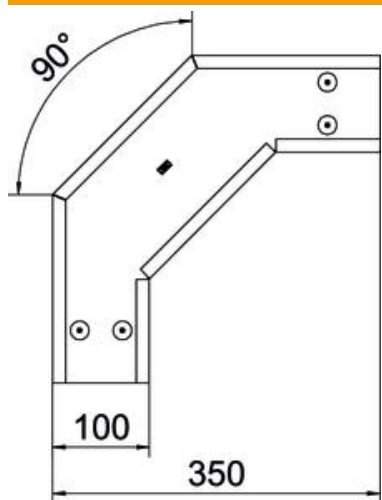
# Technisches Datenblatt

## Deckel für 90°-Bogen A2

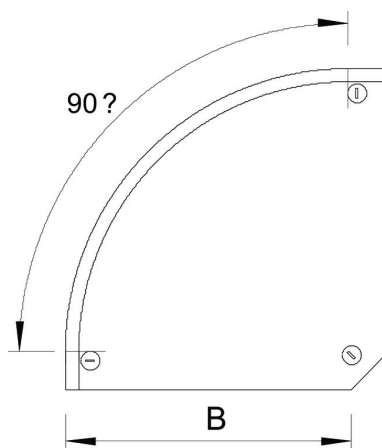
Artikelnummer: 7134908



### Abmessungen



Breite	100 mm
Breite	4 in
Höhe	35 mm
Blechstärke	0,04 in
Blechstärke	1 mm
Maß B (mm)	100 mm
Maß H	15 mm



### Technische Daten

Abbiegung (Winkel)	90°
Anzahl Drehriegel	3 St.
Befestigungsart	Drehriegel
Funktionserhalt	nein
Geeignet für Gitterrinne	nein
Geeignet für Kabelleiter	ja
Geeignet für Kabelrinne	ja
Richtungsänderung	horizontal
Rostfreier Stahl, gebeizt	nein
Scharnierend	nein